

20 kW

SERIE GUARDIAN®

Generadores de emergencia para comercios y residencias

Motor de gas refrigerado

INCLUYE:

- Tecnología eléctrica True Power™
- Controlador digital Evolution™ con LCD de dos líneas multilingüe (inglés/español/francés/portugués)
- Regulador electrónico
- Indicadores led de estado del sistema e intervalo de mantenimiento
- Caja atenuante de sonido
- Conector de tubería flexible de combustible
- Placa de montaje compuesta Direct to Dirt
- Funcionamiento con gas natural o gas licuado de petróleo (LP)
- Garantía limitada por 5 años
- Capacidad para ser instalado a una distancia menor que 457 mm (18") de un edificio*

Potencia nominal de emergencia
Modelo G007077-0 (Aluminio - Bisque) - 20 kW 60 Hz



*Solo si se ubican alejados de puertas, ventanas y tomas de aire y salvo que los códigos locales indiquen lo contrario.

CARACTERÍSTICAS

- **EL INNOVADOR DISEÑO DEL MOTOR Y LAS RIGUROSAS PRUEBAS** son la clave del éxito de Generac, y le permiten ofrecer los generadores más confiables posibles. La línea de motores G-Force™ de Generac ofrece mayor tranquilidad y fiabilidad cuando más lo necesita. Los motores de la serie G-Force son construidos y diseñados especialmente para resistir las dificultades propias de tiempos de operación prolongados a altas temperaturas y condiciones de funcionamiento extremas.
- **TECNOLOGÍA ELÉCTRICA TRUE POWER™:** Los armónicos superiores y su forma de onda senoidal producen menos del 5 % de la distorsión armónica total para energía de calidad similar a la red eléctrica. Esto permite un funcionamiento seguro de los equipos electrónicos sensibles y de los dispositivos basados en microchips, como los sistemas HVAC de velocidad variable.
- **CRITERIOS DE PRUEBA:**
 - ✓ **PROTOTIPO COMPROBADO**
 - ✓ **PROPIEDAD TORSIONAL DEL SISTEMA COMPROBADA**
 - ✓ **EVALUACIÓN NEMA MG1-22**
 - ✓ **CAPACIDAD DE ARRANQUE DEL MOTOR**
- **REGULACIÓN DE VOLTAJE DE ESTADO SÓLIDO CON COMPENSACIÓN DE FRECUENCIA:** Todos los modelos Generac cuentan con este sistema de regulación de vanguardia que maximiza la energía. Proporciona una RESPUESTA RÁPIDA optimizada para condiciones variables de carga y una CAPACIDAD DE ARRANQUE MÁXIMA DEL MOTOR al poder igualar electrónicamente el par de las cargas de sobretensión y el motor. Regulación de voltaje digital a ±1 %.
- **LA RESPUESTA DE SERVICIO DE PROVEEDOR ÚNICO** de la amplia red de distribuidores de Generac ofrece conocimientos técnicos sobre las piezas y el servicio para toda la unidad, desde el motor hasta el componente electrónico más pequeño.
- **INTERRUPTORES DE TRANSFERENCIA GENERAC:** Larga duración y fiabilidad son sinónimos de GENERAC POWER SYSTEMS. Uno de los motivos de esta fiabilidad es que la línea de productos de GENERAC incluye sus propios sistemas de transferencia y controles para garantizar una compatibilidad total del sistema.

THE GENERAC PROMISE



Motor

- Diseño G-Force de Generac
Maximiza la «respiración» del motor para un mayor rendimiento del combustible. Las paredes del cilindro con pulido especial y las arandelas de plasma de molibdeno ayudan a que el motor funcione más frío, lo que reduce el consumo de aceite y alarga la vida útil del motor.
- Quiet-Test™
Reduce significativamente la salida de sonido y el consumo de combustible durante la actividad quincenal.
- Paredes de cilindro de hierro fundido «spiny-lok»
Construcción rígida y durabilidad adicional que proporcionan larga vida útil al motor.
- Encendido electrónico/avance de chispa
Estas características se combinan para garantizar un arranque uniforme y rápido en todo momento.
- Sistema de lubricación de presión total
La lubricación presurizada a todos los cojinetes principales genera un mejor rendimiento, menos mantenimiento y mayor vida útil del motor. Ahora incluye hasta 2 años/200 horas de intervalo de cambio de aceite.
- Sistema de detención por baja presión de aceite
La protección de detención evita daños catastróficos al motor debido a la baja presión de aceite.
- Detención por alta temperatura
Evita daños por sobrecalentamiento.

Generador

- Campo giratorio
Permite tener una unidad más pequeña y liviana que funciona con un 25 % más de eficacia que un generador con armadura giratoria.
- Estátor angulado
Produce una forma de onda de salida suave para que sea compatible con los equipos electrónicos.
- Excitación por desplazamiento de fases
Maximiza la capacidad de arranque del motor.
- Regulación automática del voltaje
Regula el voltaje de salida en un rango de ± 1 %, lo que evita picos de voltaje perjudiciales.
- Certificado UL 2200
Para su seguridad.

Controles Evolution™

- Pantalla LCD multilingüe de dos líneas
Permite a los propietarios ver fácilmente registros de historial, mantenimiento e incidentes hasta 50 casos.
- Botones Auto/Manual/Off (Automático/manual/apagado) iluminados
Selecciona el modo de funcionamiento y permite ver de un vistazo la indicación del estado en cualquier condición.
- Botones elevados sellados
Interfaz del usuario sencilla y resistente a la intemperie para programación y operaciones.
- Detección de voltaje de la red eléctrica
Monitorea constantemente el voltaje de la red eléctrica, los puntos de ajuste al 65 % del voltaje estándar para desconectar y al 80 % para activar.
- Detección de voltaje del generador
Monitorea constantemente el voltaje del generador para asegurar que la energía que se suministra a la vivienda sea lo más limpia posible.
- Demora en la interrupción del servicio público
Evita arranques innecesarios del motor, ajustable entre 2 y 1500 segundos por un distribuidor cualificado a partir de la configuración predeterminada de fábrica de 5 segundos.
- Calentamiento del motor
Asegura que el motor esté listo para tomar la carga, con un punto de ajuste de 5 segundos aproximadamente.
- Enfriamiento del motor
Permite que el motor se enfríe antes de detenerse, con un punto de ajuste de 1 minuto aproximadamente.
- Actividad programable
Acciona el motor para evitar que se sequen y dañen las juntas de aceite entre cortes del servicio público haciendo funcionar el generador por 5 minutos cada semana. Además, permite seleccionar una configuración de funcionamiento semanal o mensual, lo que proporciona flexibilidad y potencialmente minimiza los costos de combustible del propietario.
- Cargador de batería inteligente
Suministra carga a la batería solo cuando es necesario, con tasas variables según la temperatura del aire exterior. Compatible con baterías de plomo-ácido y baterías del tipo AGM.
- Regulador electrónico
Mantiene una frecuencia constante a 60 Hz.

Unidad

- Caja de protección contra la intemperie y atenuante de sonido (Sound attenuated enclosure, SAE)
Las cajas atenuantes de sonido garantizan un funcionamiento silencioso y protección contra las fuerzas de la naturaleza ya que pueden soportar vientos de hasta 150 mph. Tablero de techo con bisagras y con llave para seguridad. Frente desprendible para facilitar el acceso a todos los elementos de mantenimiento de rutina. Pintura epoxi texturada, aplicada electrostáticamente para mayor durabilidad.
- Silenciador cerrado de tipo crítico
El silenciador de tipo crítico es silencioso y está montado dentro de la unidad para evitar lesiones.
- Pequeña, compacta, atractiva
Permite una instalación sencilla y atractiva a la vista, que puede estar a tan solo 457 mm (18") de distancia del edificio.

Sistema de instalación

- Conector de tubería flexible de combustible de 305 mm (1 pie)
Absorbe cualquier vibración del generador cuando está conectado a un tubo rígido.
- Placa de montaje compuesta Direct to Dirt
Diseño complejo de celosía que evita que el sistema del generador decante o se hunda.
- Colector integral de sedimentos
Evita que ingresen partículas y humedad al regulador de combustible y al motor, lo que alarga la vida útil del motor.

Generador

Modelo	G007077-0
Capacidad nominal de potencia continua máxima (LP)	20 000 W*
Capacidad nominal de potencia continua máxima (gas natural)	17 000 W*
Voltaje nominal	208
Corriente de carga nominal máxima continuada - 208 V (LP/gas natural)	69,4/59,0
Distorsión armónica total	Menos del 5 %
Disyuntor de la línea principal	80 Amp
Fase	3
Cantidad de polos del rotor	2
Frecuencia nominal CA	60 Hz
Factor de potencia	0,8
Requisitos de la batería (no incluida)	12 V, Grupo 26R 540 A mínimo de arranque en frío o Grupo 35AGM 650 A mínimo de arranque en frío
Peso de la unidad (kg/lb)	211/466
Medidas (largo x ancho x alto) pulgadas/mm	1218 x 638 x 732/48 x 25 x 29
Salida de sonido en dB (A) a 7 m (23 pies) con el generador funcionando con carga normal**	67
Salida de sonido en dB (A) a 7 m (23 pies) con el generador en modo de actividad Quiet-Test™ a baja velocidad**	58
Duración de la actividad	5 min

Motor

Tipo de motor	G-Force de GENERAC Serie 1000
Número de cilindros	2
Cilindrada	999 cc
Bloque de cilindros	Aluminio con camisa de acero fundido
Disposición de las válvulas	Válvula en la culata
Sistema de ignición	Estado sólido con magneto
Sistema regulador	Electrónico
Relación de compresión	9,5/1
Arranque	12 V de CC
Capacidad de aceite incluido el filtro	Aprox. 1,8 L/1,9 qt
Rpm de funcionamiento	3600
Consumo de combustible	
Gas natural - m ³ /hr (pie ³ /hr)	1/2 carga 219 (6,20) Carga completa 307 (8,69)
Propano líquido - pie ³ /hr (gal/hr) [l/hr]	1/2 carga 87 (2,39) [9,03] Carga completa 130 (3,56) [13,48]

Nota: **La tubería del combustible debe estar dimensionada para carga completa.** Presión de combustible requerida en la entrada de combustible del generador en todos los rangos de carga: columna de agua de 3,5-7" (7-13 mm de mercurio) para gas natural, y de 10 -12" (19-22 mm de mercurio) para gas LP. Para el contenido en Btu, multiplicar pie³/hr x 2500 (LP) o pie³/hr x 1000 (gas natural). Para el contenido en MJ, multiplicar m³/hr x 93,15 (LP) o m³/hr x 37,26 (gas natural)

Controles

Pantalla LCD de 2 líneas de texto multilingüe sin formato	Interfaz de usuario sencilla que facilita la operación.
Botones de modo: Auto (Automático)	Arranque automático ante un fallo del servicio público. Actividad de 7 días.
Manual	Arranque con el control de arranque. La unidad se mantiene encendida. Si falla el servicio público, se produce la transferencia de la carga.
Off (Apagado)	Detiene la unidad. Se quita la alimentación. El control y el cargador siguen funcionando.
Mensajes Ready to Run/Maintenance (Listo para funcionar/Mantenimiento)	Estándar
Indicación de horas de funcionamiento del motor	Estándar
Demora de arranque programable entre 2 y 1500 segundos	Estándar (programable por un distribuidor únicamente)
Pérdida de voltaje del servicio público/retorno al servicio público ajustable (configuración ante caída de tensión)	Desde 140-171 V/190-216 V
Actividad con capacidad de configuración en el futuro/advertencia de error de configuración de actividad	Estándar
Registros de funcionamiento/alarma/mantenimiento	50 casos cada uno
Secuencia de arranque del motor	Giros de arranque cíclicos: 16 s encendido, 7 de descanso (duración máxima de 90 s).
Bloqueo del arranque	El arranque no puede volver a engranarse hasta 5 segundos después de que el motor se haya detenido.
Cargador de batería inteligente	Estándar
Advertencia de fallo del cargador/falta de CA	Estándar
Indicación de batería baja/protección contra problemas de la batería y condición de la batería	Estándar
Regulación de voltaje automática con protección contra alto y bajo voltaje	Estándar
Protección contra baja frecuencia/sobrecarga/sobrecorriente del motor paso a paso	Estándar
Fusibles de seguridad/protección contra problemas de los fusibles	Estándar
Detención automática por baja presión de aceite/alta temperatura del aceite	Estándar
Detención por arranque fallido/sobrevelocidad (a 72 Hz)/pérdida de detección de rpm	Estándar
Detención por temperatura alta del motor	Estándar
Protección contra fallos internos/cableado incorrecto	Estándar
Capacidad para alarma externa de fallo común	Estándar
Firmware actualizable en el terreno	Estándar

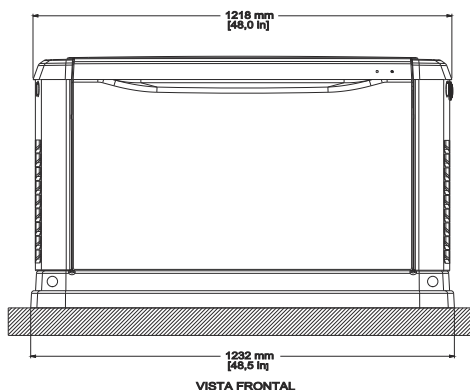
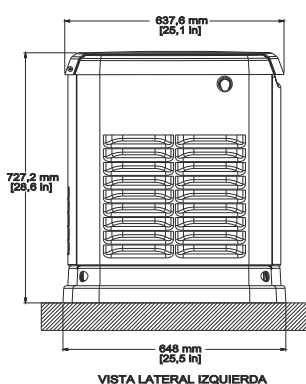
**Los niveles de sonido se registran desde el frente del generador. Los niveles de sonido registrados desde otros lados del generador pueden ser más altos según los parámetros de instalación. Definiciones de clasificación - Servicio de emergencia: Aplicable para suministrar alimentación de emergencia durante la duración del corte de la alimentación del servicio público. No hay capacidad de sobrecarga disponible para esta clasificación. (Todos los valores nominales se establecen de acuerdo con las normas BS5514, ISO3046 y DIN6271). * La potencia máxima de amperios en kilovatios y de corriente está sujeta y limitada por factores como el contenido de BTU/MJ del combustible, la temperatura ambiente, la altitud, la potencia y condición del motor, etc. La potencia máxima disminuye aproximadamente un 3,5 por ciento por cada 304,8 metros (1000 pies) por encima del nivel del mar, y también disminuye aproximadamente un 1 por ciento por cada 6 °C (10 °F) sobre 16 °C (60 °F).

N.º de modelo	Producto	Descripción
G005819-0	Batería con célula húmeda 26R	Cada generador de emergencia requiere una batería para dar arranque al sistema. Generac ofrece la batería con célula húmeda 26R para usar con todos los productos para emergencia refrigerados (excepto PowerPact®).
G007101-0	Calentador de placa de batería	El calentador de placa se coloca debajo de la batería. Se recomienda su uso si la temperatura desciende regularmente a menos de 0 °F. (No es necesario su uso con las baterías del tipo AGM).
G007102-0	Calentador de aceite	El calentador de aceite se desliza directamente sobre el filtro de aceite. Se recomienda su uso si la temperatura desciende regularmente a menos de 0 °F.
G007103-0	Calentador de conducto de ventilación	El calentador del conducto de ventilación se utiliza en operaciones en clima frío extremo. Se usa con los controladores Evolution solo en climas con heladas intensas.
G007027-0 - Bisqué	Kit de envoltorio de base de fascia	El envoltorio de base de fascia se acopla alrededor de la parte inferior de los nuevos generadores refrigerados. Proporciona un aspecto liso y contorneado, y protege de roedores e insectos cubriendo los orificios de elevación que se encuentran en la base.
G005703-0 - Bisqué	Kit de pintura	Si la caja del generador está rayada o dañada, es importante retocar la pintura para protegerla de futuras corrosiones. El kit de pintura incluye la pintura necesaria para mantener o retocar de manera adecuada la pintura de la caja de un generador.
G006485-0	Kit de mantenimiento programado	Los kits de mantenimiento programado de Generac proporcionan todos los componentes necesarios para realizar el mantenimiento de rutina completo en un generador de emergencia automático Generac.
G006463-4*	Mobile Link™ — Celular	Mobile Link de Generac le permite controlar el estado de todo su generador desde cualquier lugar con acceso a Internet desde una computadora o desde cualquier dispositivo inteligente.

*Mobile Link solo se puede utilizar en los Estados Unidos.

Medidas y UPC

Las dimensiones que se muestran son aproximadas. Consulte el manual de instalación para conocer las medidas exactas. NO USE ESTAS MEDIDAS PARA LA INSTALACIÓN.



Modelo	UPC
G007077-0	696471002522